

Plug in SpeeDelight sa prilagodljivom fleksibilnom pločom, rebrasta teflon ploča koja se može ukloniti, 5kW 230V



603877
(HSG3RPRSE1)

SpeeDelight sa prilagodljivom gornjom rebrastom teflon kontaktnom pločom (koja se može ukloniti) (5kW) 230V

Kratke specifikacije

Br. stavke:

Kombinira 3 tehnologije kuhanja: kontakt grijači, infracrvena tehnologija i mikrovalovi za savršeno pripremljenu hranu, ugrijana do središta. Energy Saving Mode, način uštede se automatski uključuje na mirovanje, nakon što prođe vrijeme zadano od strane djelatnika (od 1 minute do 60 minuta). Isporučuje se s USB priključkom i Wi-Fi vezom za optimizaciju radnih procesa, dozvoljavajući lokalni pristup i pristup na daljinu (temperatura, odbrojavanje, upozorenja). Poklopac, gornja ploča, stražnji pokrov i bočni paneli od nehrđajućeg čelika AISI 304, dno od nehrđajućeg čelika AISI430, vanjski paneli i ručka od visoko otpornih materijala. Samostalno prilagođavanje visine ploče u skladu sa visinom hrane ili blokiranje u fiksnoj poziciji kako bi se izbjegao kontakt s hranom. Mogućnost ručnog prilagođavanja maksimalnog pomaka gornje ploče. Aluminijska rebrasta gornja ploča (250x250 mm) obrađena sa specijalnom neprijanjajućom oblogom. Može se obraditi hrana debljine od 10 do 75mm. Glatko 4 mm debelo kvarc staklo kao donja ploča površine pripreme 250 x 250 mm. Dvije nezavisne sonde kontroliraju temperaturu gornje i donje ploče od 100°C do 250°C. Automatsko dizanje i zadržavanje poklopca na kraju ciklusa putem mehaničkih opruga. Električna kontrola putem digitalnog 4.3" LED displeja, uz displej brojača i alarm na kraju ciklusa. 800W električni pojačani grijači gornje ploče i 800W električni pojačani grijači donje ploče. 2x1050W magnetrona za mikrovalove. Prednji ulaz zraka i stražnji izlaz za efikasno hlađenje ventilacijom. Ergonomična ručka od visoko otpornih materijala za jednostavno rukovanje poklopcem. Uklonjiv gornji prednji panel i gornja ploča za jednostavnije čišćenje. 8 unešenih programa (prilagodljivost: trajanje mikrovalova, ukupno vrijeme, temperatura).

ODOBRENJE:

STAVKA #:

MODEL #

NAZIV #

SIS #

AIA #

Glavne značajke

- Kombinira tri tehnologije pripreme: kontakt grijači, infracrvena tehnologija i mikrovalovi, za savršeno pripremljenu hranu, ugrijana do središta.
- Samoprilagodljiva gornja ploča za zagrijavanje hrane u skladu sa samom visinom hrane.
- Energy Saving Mode, način uštede se automatski uključuje na mirovanje, nakon što prođe vrijeme zadano od strane djelatnika (od 1 minute do 60 minuta).
- Isporučuje se sa USB priključkom i Wi-Fi vezom za optimizaciju radnih procesa, dozvoljavajući lokalni pristup i pristup na daljinu (temperatura, odbrojavanje, upozorenja).
- Električna kontrola putem 4.3" LED displeja, s prilagodljivim kontrastom.
- 8 programa na displeju. Svih 8 programa može biti regulirano od strane korisnika. Parametri programa su
 - temperatura gornje ploče
 - temperatura donje ploče
 - ukupno trajanje svakog ciklusa
 - trajanje i distribucija mikrovalova u svakom ciklusu.
- Brojač i alarm (volumen prilagodljive jačine), na kraju ciklusa.
- Automatski mehanički sustav kontroliranja otvaranja i zadržavanja poklopca.
- Ergonomična ručka za jednostavno rukovanje poklopcem.
- Prešana posuda od neprijanjajućih materijala koja je koristi tijekom pripreme za jednostavno čišćenje uz skladu sa normama za rad s hranom.
- U skladu sa Normom (EC) Br. 1935/2004 i amandmanima norme, Normom (EC) Br. 2023/2006 i amandmanima norme.

Konstrukcija

- Aluminijska gornja rebrasta ploča (215 x 215 mm) obrađena sa specijalnim premazom protiv prijanjanja.
- 2 temperature sonde za nezavisnu kontrolu temperature gornje i donje ploče.
- Glatko 4 mm debelo galvanizirano staklo kao donja ploča (250 x 250 mm).
- Neovisne postavke temperature za gornje i donje ploče od 50 do 250 °C.
- Automatsko dizanje poklopca na kraju ciklusa putem mehaničkih opruga.
- Pokrovi poklopca, ručka i bočni paneli izrađeni od izuzetno čvrstog i otpornog kompozitnog materijala.
- 800W grijači gornje ploče.
- 800W električni, pojačani grijači donje ploče.
- 2 x 1050W magnetrona za mikrovalove.
- Prednji ulaz zraka i stražnji izlaz za efikasno hlađenje ventilacijom, omogućuje jednostavno uklanjanje filtera zraka i instalaciju "jedan uređaj do drugog".
- Certifikat IPX4 zaštita od vode.

Korisničko sučelje & Upravljanje podacima

- Connectivity spremna za pristup spojenim uređajima u realnom vremenu s udaljenosti uz praćenje podataka (potrebna je dodatna oprema - stupite u kontakt sa prodajnim osobljem EPR).

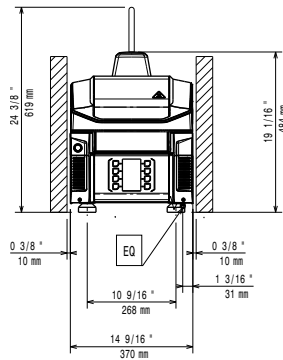
Uključena dodatna oprema

- 1 x Zaštita za stakleno- keramičku ploču za SpeeDelight PNC 653527
- 1 x Četka za čišćenje za SpeeDelight PNC 653623
- 1 x Špatula za SpeeDelight PNC 653625
- 1 x 4 gumene nogice, visina 26 mm za SpeeDelight PNC 653792
- 1 x SpeeDelight razmaknica- set za ventilaciju sa stražnje strane PNC 653800
- 1 x Pladanj sa zaštitom od lijepljenja PNC 653802
- 1 x Četka s mjedenim dlakama PNC 653803
- 1 x Četka s najlonskim dlakama PNC 653804

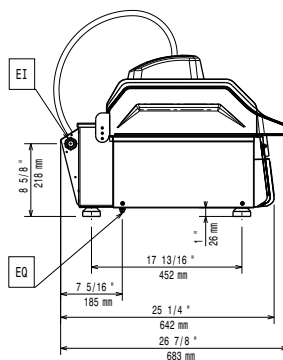
Opcijska dodatna oprema

- Zaštita za stakleno- keramičku ploču za SpeeDelight PNC 653527
- Četka za čišćenje za SpeeDelight PNC 653623
- Špatula za SpeeDelight PNC 653625
- Teflonska ploča za SpeeDelight (može se ukloniti) PNC 653787
- 4 Nogice od nehrđajućeg čelika, visina= 70 mm za SpeeDelight PNC 653791
- 4 gumene nogice, visina=40mm za SpeeDelight PNC 653793
- SpeeDelight razmaknica- set za ventilaciju sa stražnje strane PNC 653800
- Pladanj sa zaštitom od lijepljenja PNC 653802
- Četka s mjedenim dlakama PNC 653803
- Četka s najlonskim dlakama PNC 653804

Prednja/e

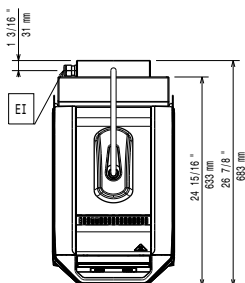


Bočna/o

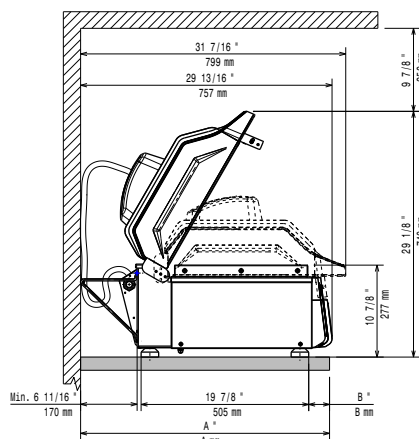


EI = Električni priključak
 EO = Električna utičnica

Gornja/e



Distances


Električki

Napon napajanja:	220-230 V/1 ph/50 Hz
Ampera:	22 A
Ukupna snaga:	5 kW
Vrsta utikača:	IEC 60309 2P+T

Instalacija:

Prostor za instalaciju: 190mm od stražnjeg vertikalnog panela

Gljučne informacije:

Površina pripreme (ŠxD)	250 x 250 mm
Vanjske dimenzije, širina:	370 mm
Vanjske dimenzije, dubina:	683 mm
Vanjske dimenzije, visina:	619 mm
Neto težina:	47 kg
Transportna težina:	58.7 kg
Transportna visina:	710 mm
Transportna širina:	450 mm
Transportna dubina:	760 mm
Transportni volumen:	0.24 m ³